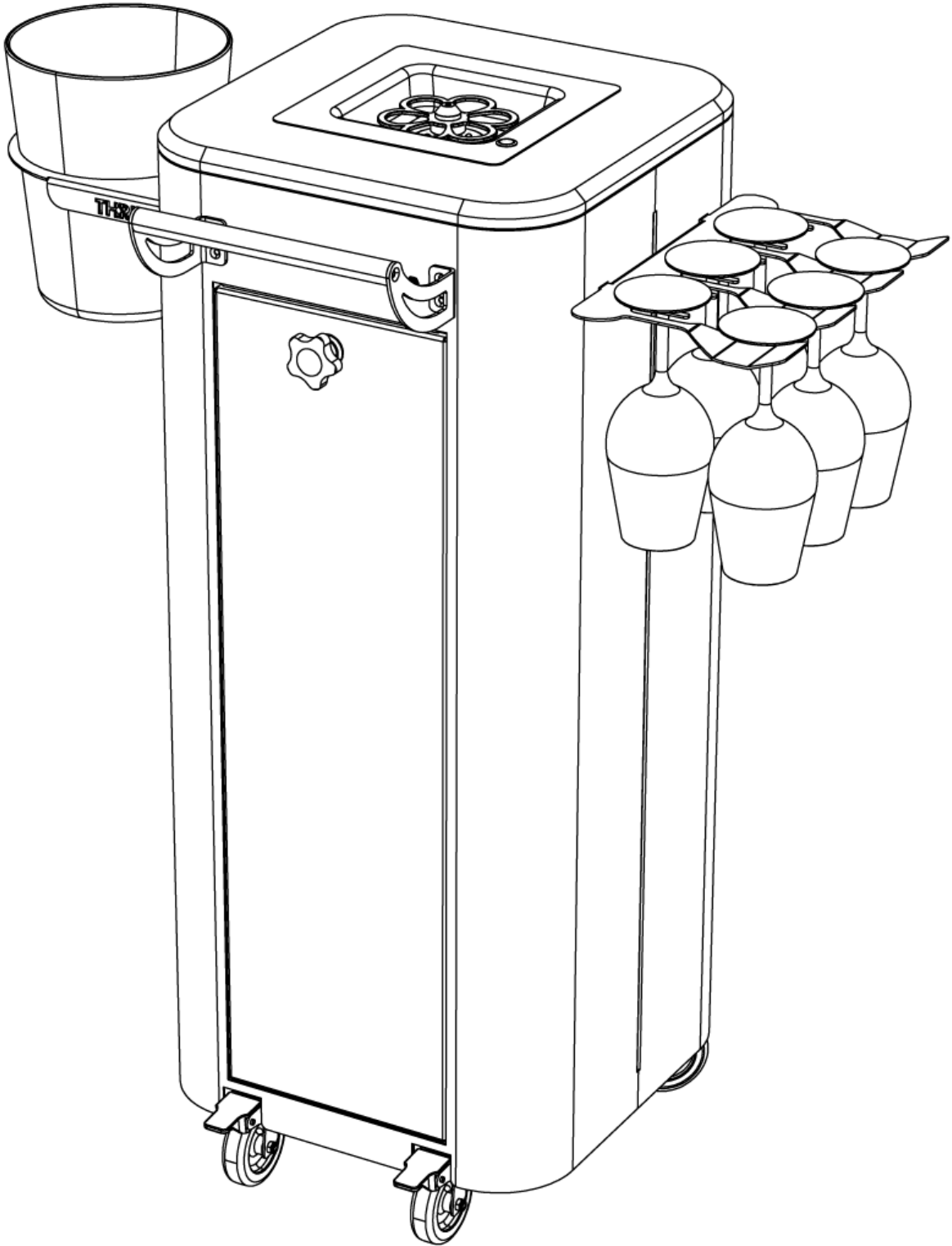


THRILL™

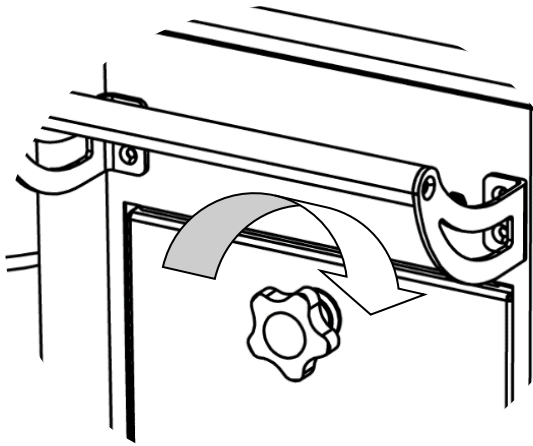
TOWER



THRILL™

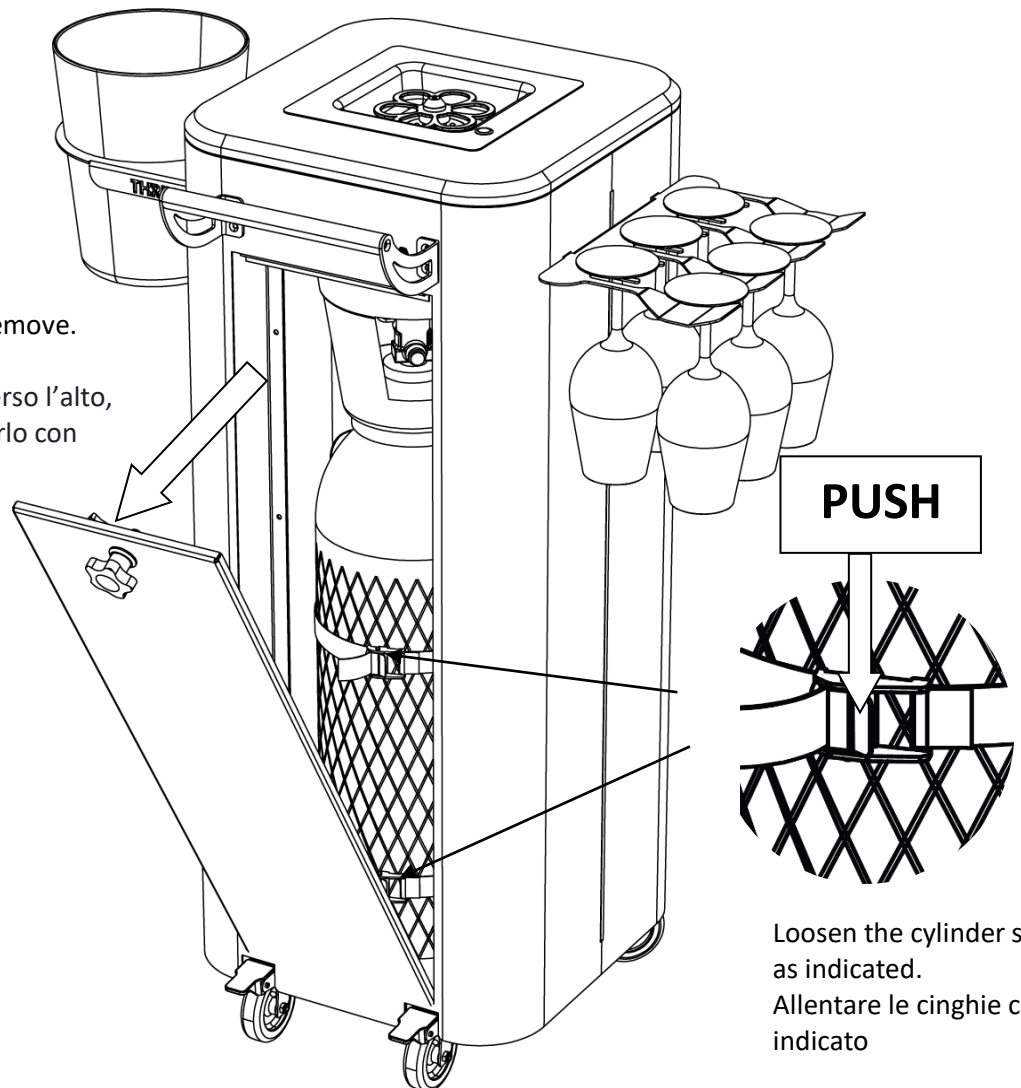
TOWER

Rear access door for SBI removal.
Portello di accesso posteriore per
rimozione della SBI dalla Tower.



Turn the knob clockwise to open.
Ruotare il pomello dello sportello
posteriore in senso orario per
aprire

Tilt the door and lift upward to remove.
Carefully rest the door vertically.
Inclinare e rimuovere, sfilando verso l'alto,
lo sportello posteriore. Appoggiarlo con
cura verticalmente

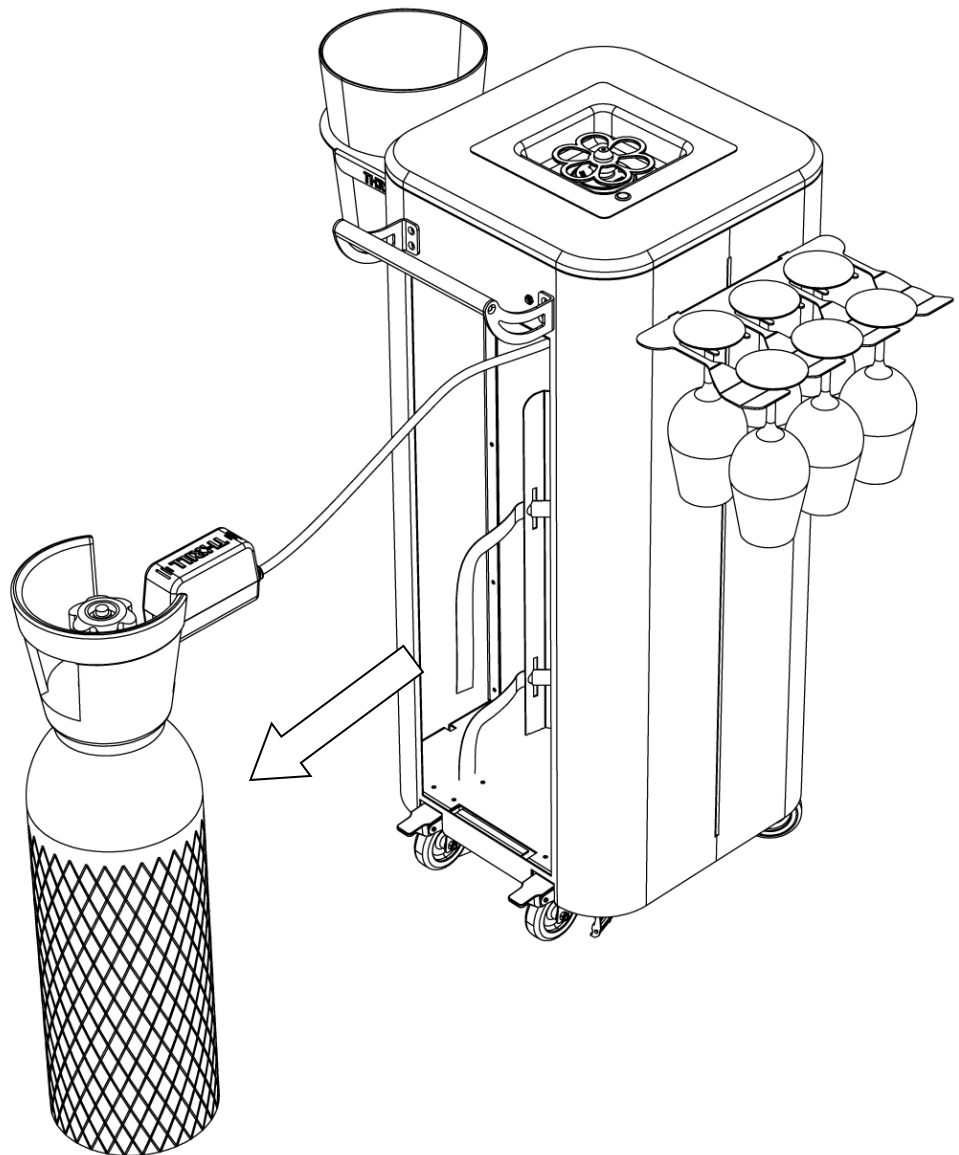


Loosen the cylinder straps
as indicated.
Allentare le cinghie come
indicato

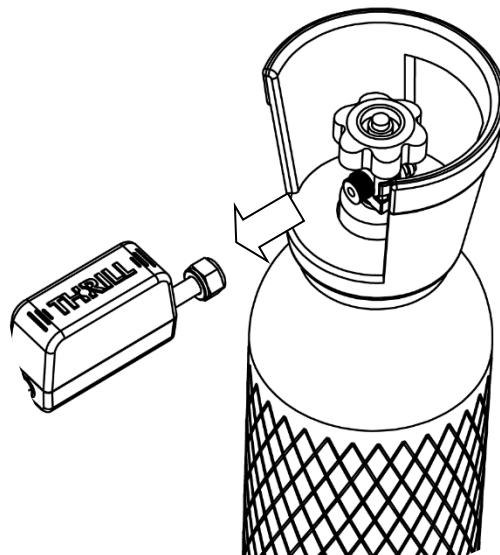
THRILL™

TOWER

Remove the cylinder.
Estrarre la bombola.



Disconnect the valve from the tank using the proper size wrench. **DO NOT** tighten or loosen by using the Black Box to apply force. Disconnettere la bombola usando una chiave appropriata. Non ruotare manualmente la Black Box.

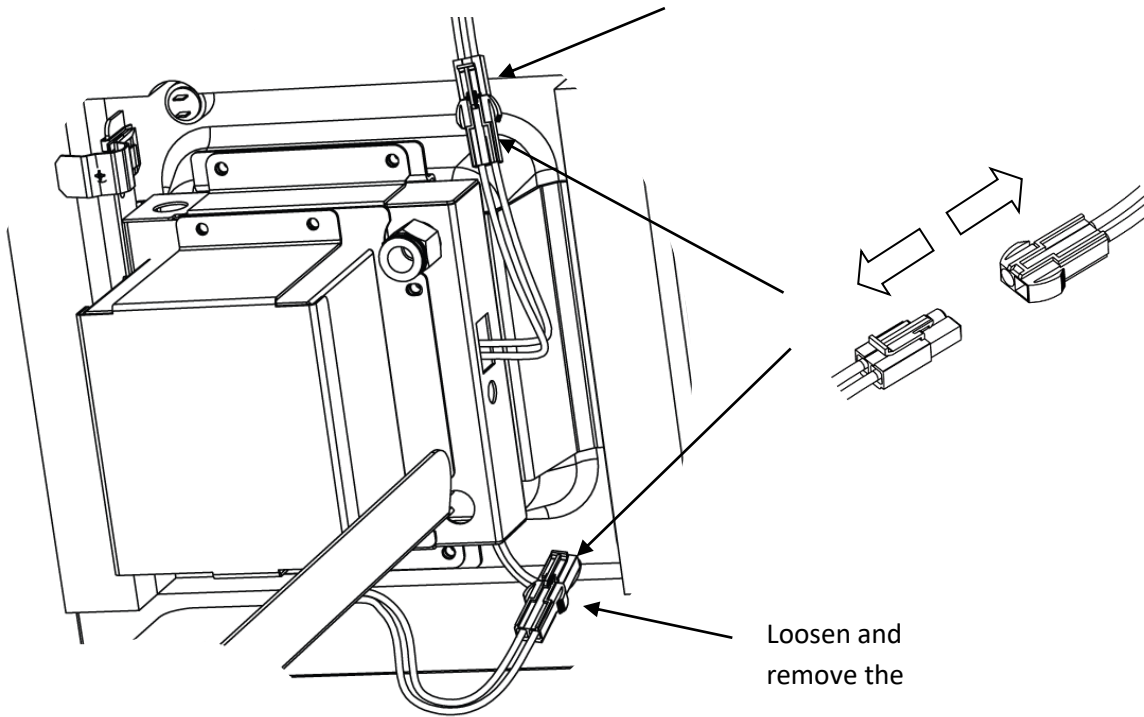


THRILL™

TOWER

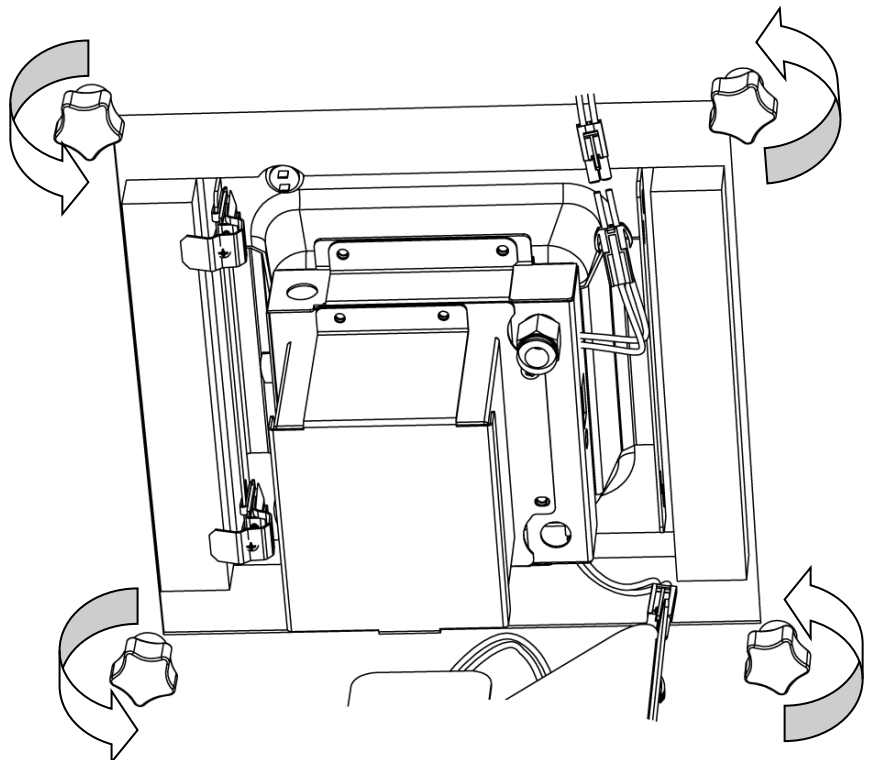
Power plug.

Cavo di alimentazione/ricarica



Loosen and
remove the

Loosen and remove the 4 knobs.
Svitare e rimuovere i 4 pomelli.

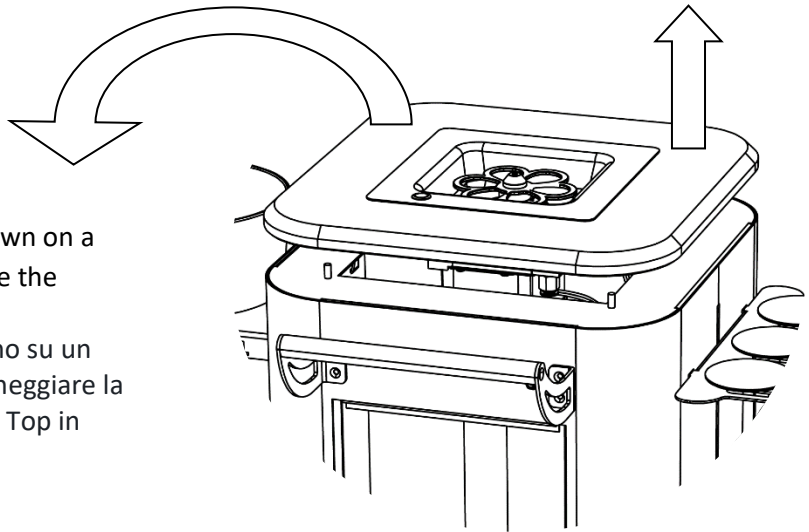


THRILL™

TOWER

1 Lift the wooden top.

Sollevare il piano in legno



2 Remove and place the unit face down on a soft cloth being careful not to damage the natural THRILL wood top.

Capovolgere ed adagiare il top in legno su un tavolo facendo attenzione a non danneggiare la superficie visibile della Thrill SBI e del Top in legno naturale Iroko

3 Remove the 4 screws indicated with a Phillips screwdriver.

Con un cacciavite a croce svitare le 4 viti



4 Remove the THRILL SBI from the natural wood TOP.

Rimuovere la Thrill SBI dal Top in legno naturale Iroko

