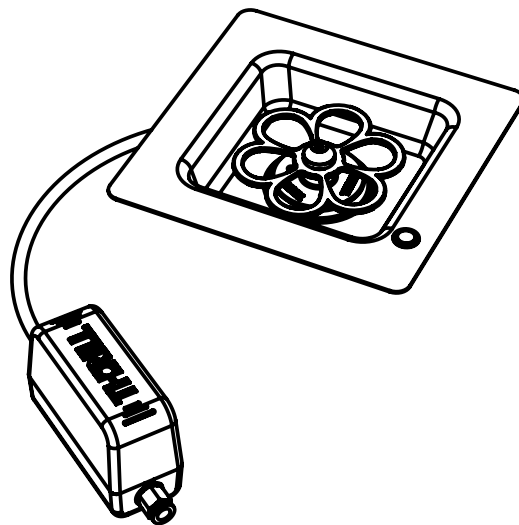


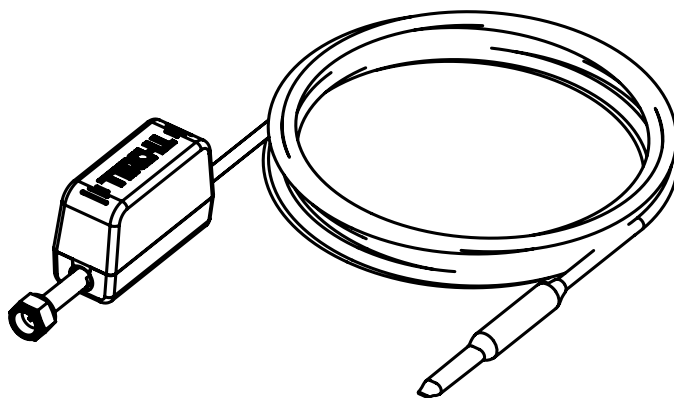
# THRILL® VORTEX S.B.I. ERT

Modello S.B.I., versione ERT con tubo di collegamento da 0.5m.  
S.B.I. with the ERT (Extended Range Tube) option and valve .5 meters in length.

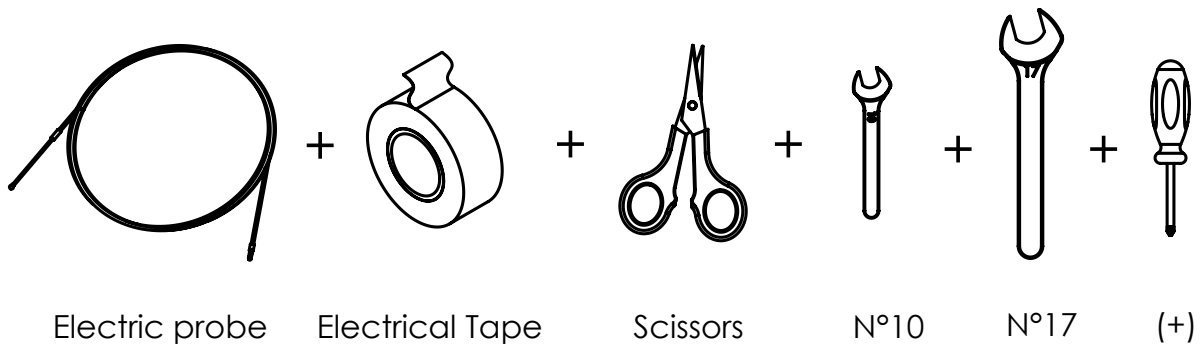


---

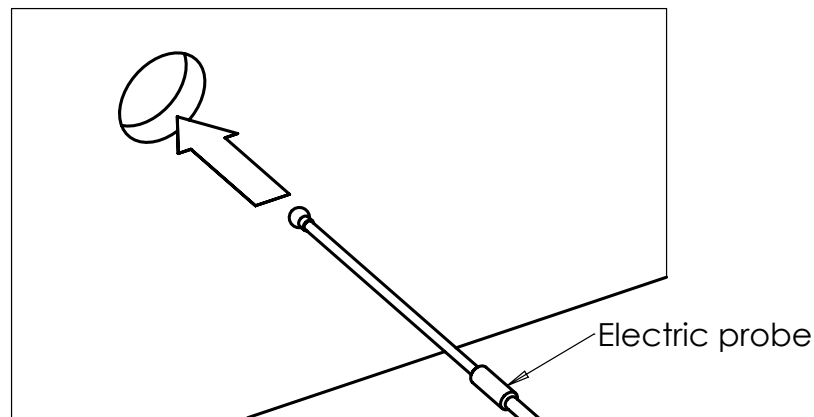
Tubo di collegamento in 2 versioni per distanze di 8 e 12m versione ERT.  
The ERT tube shown below available in 8 and 12 meter lengths which connects easily to the ERT base unit.



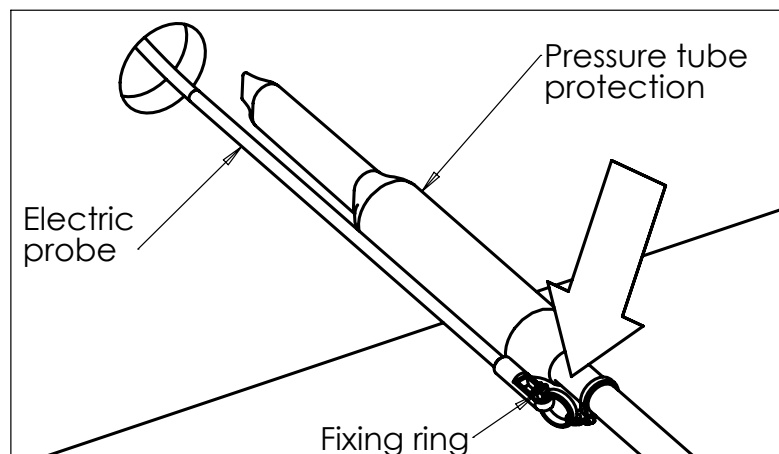
MATERIALE NECESSARIO: Sondino da elettricisti, nastro isolante da elettricista, chiave fissa da 10, chiave fissa da 17, cacciavite a stella.  
Necessary tools and materials:



PASSAGGIO SONDINO: In un foro o tubo corrugato di almeno 25 mm di diametro interno, passare il sondino da elettricisti.  
ERT comes prepared to feed through a 1 inch(25mm) opening and can be fished using standard electricians tools.

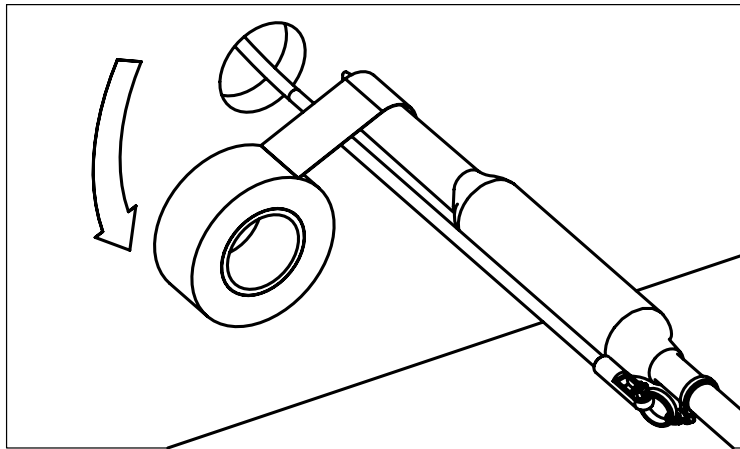


FISSAGGIO TUBO AL SONDINO: Utilizzando una fascetta in plastica agganciare l'apposito occhiello all'estremità del sondino.  
Utilizing the attached eyehole, the fishing line can be attached to make the tube easy to move through walls, floors and counters.



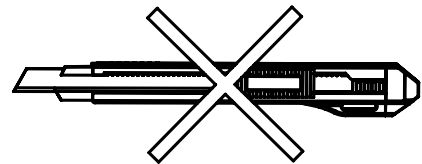
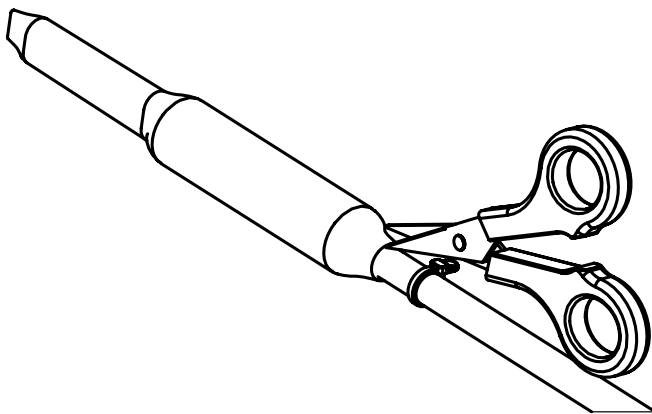
**FISSAGGIO TUBO AL SONDINO:** Utilizzando del nastro isolante fissare l'estremità del tubo al sondino. A questo punto è possibile recuperare il sondino.

The tape should be used to secure the front on the tube with the protected cover attached.



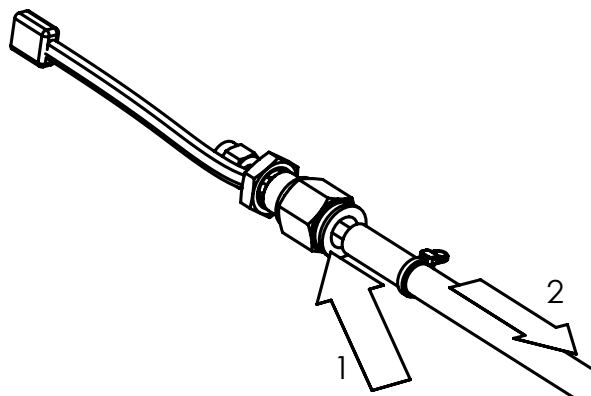
**Rimozione guaina protettiva:** Utilizzando un paio di forbici eliminare delicatamente la guaina protettiva prestando attenzione a non danneggiare le parti interne.

Using a pair of scissors carefully cut away the protective shield at the end of the ERT and expose the wires.

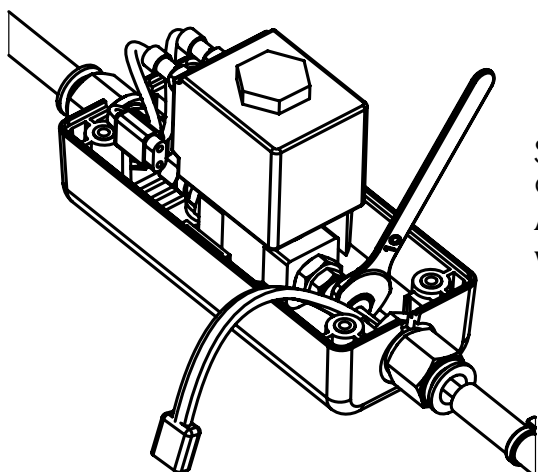
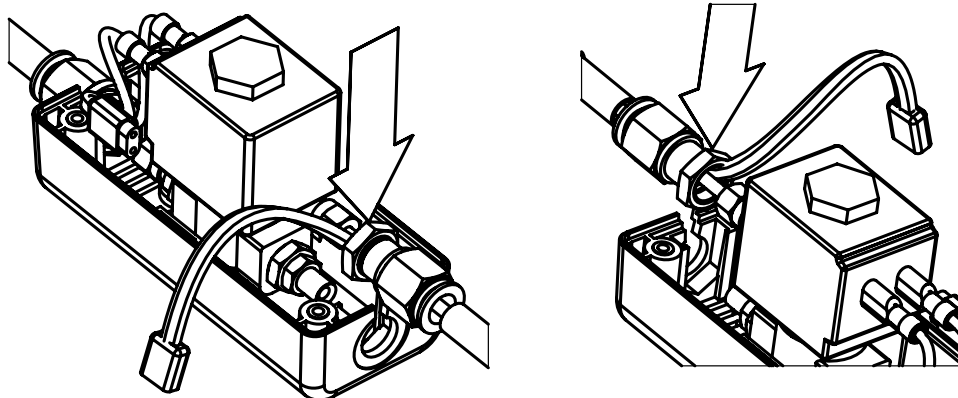


Come si presenta il tubo di collegamento dopo l'eliminazione della guaina protettiva. Scollegare momentaneamente il tubo nero dal connettore 1- tenere premuto l'anello rosso; 2-tirare il tubo fino all'avvenuto scollegamento.

Pull the black tube from the connector until it is as far as it will go.

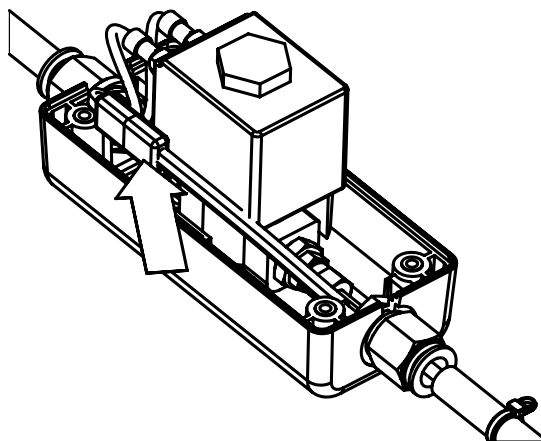


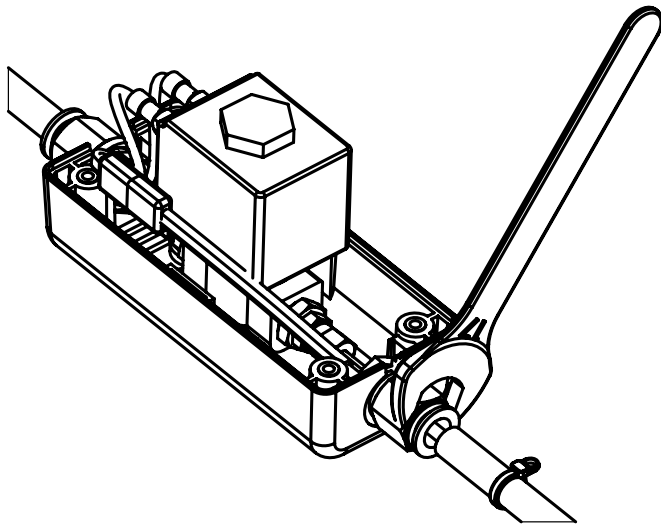
Inserire il dado esagonale indicato dalla freccia, nell'apposita sede ed avvitare leggermente il fermatubo esagonale .  
Insert the hexagon nut as indicated in the diagram below.



Serrare, con moderazione, il connettore di portata gas con la chiave da 10mm.  
Attach the connector to the valve using the 10mm wrench and again moderate force.

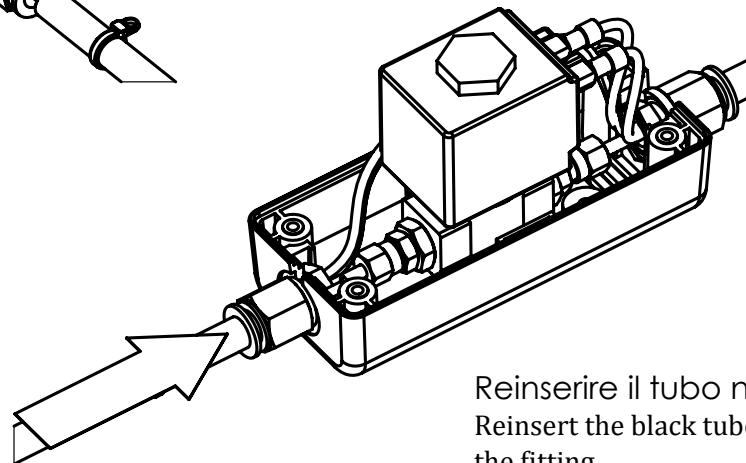
Collegare il connettore elettrico.  
Attach the electrical wires as indicated.





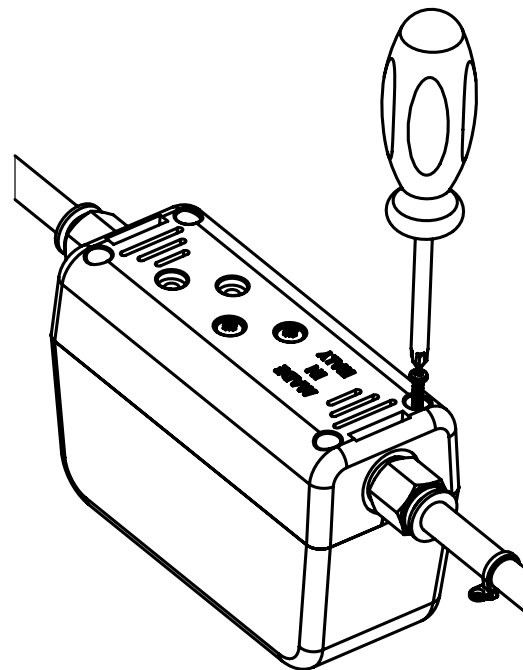
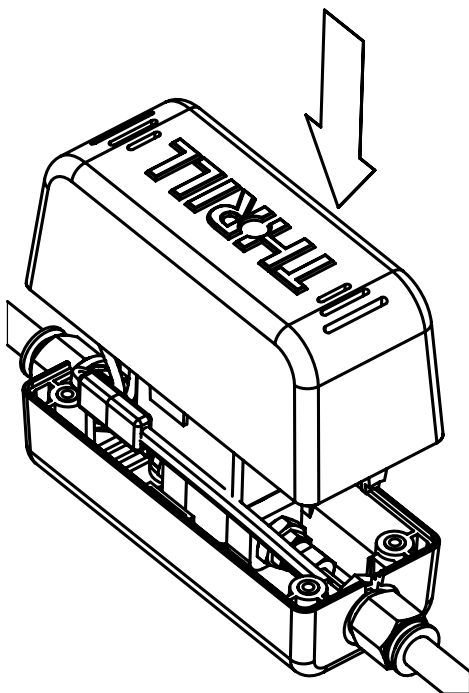
Serrare, con moderazione, il fermatubo esagonale con la chiave da 17mm.

Reconnect the line using the 17 mm wrench and moderate force.



Reinserire il tubo nero.  
Reinsert the black tube into the fitting.

Inserire il coperchio.  
Attach the black THRILL cover



Inserire le viti in dotazione nelle apposite sedi ed avvitarle utilizzando un cacciavite a stella.  
Using the Phillips head screwdriver attach the cover with the screws provided.